



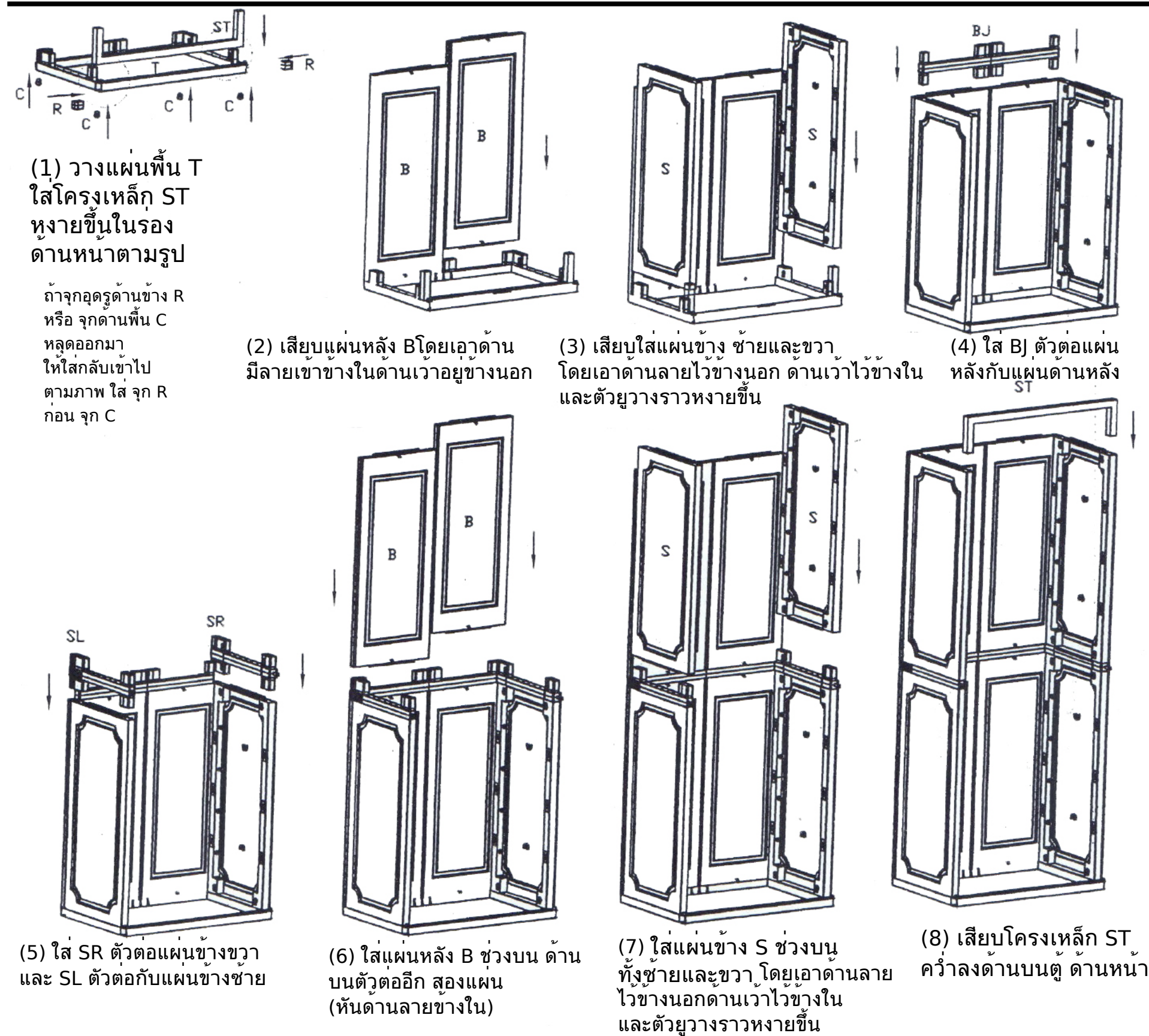
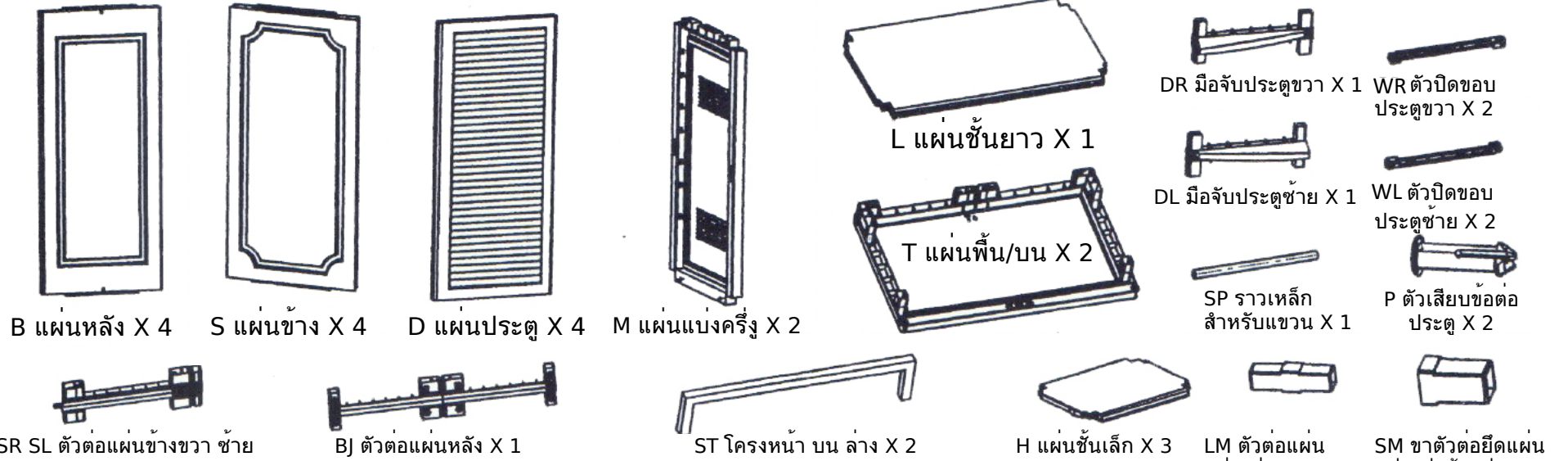
คู่มือประกอบ ตู้เนกประสงค์ ออฟติมัส  
ASSEMBLY INSTRUCTIONS  
SPC-12



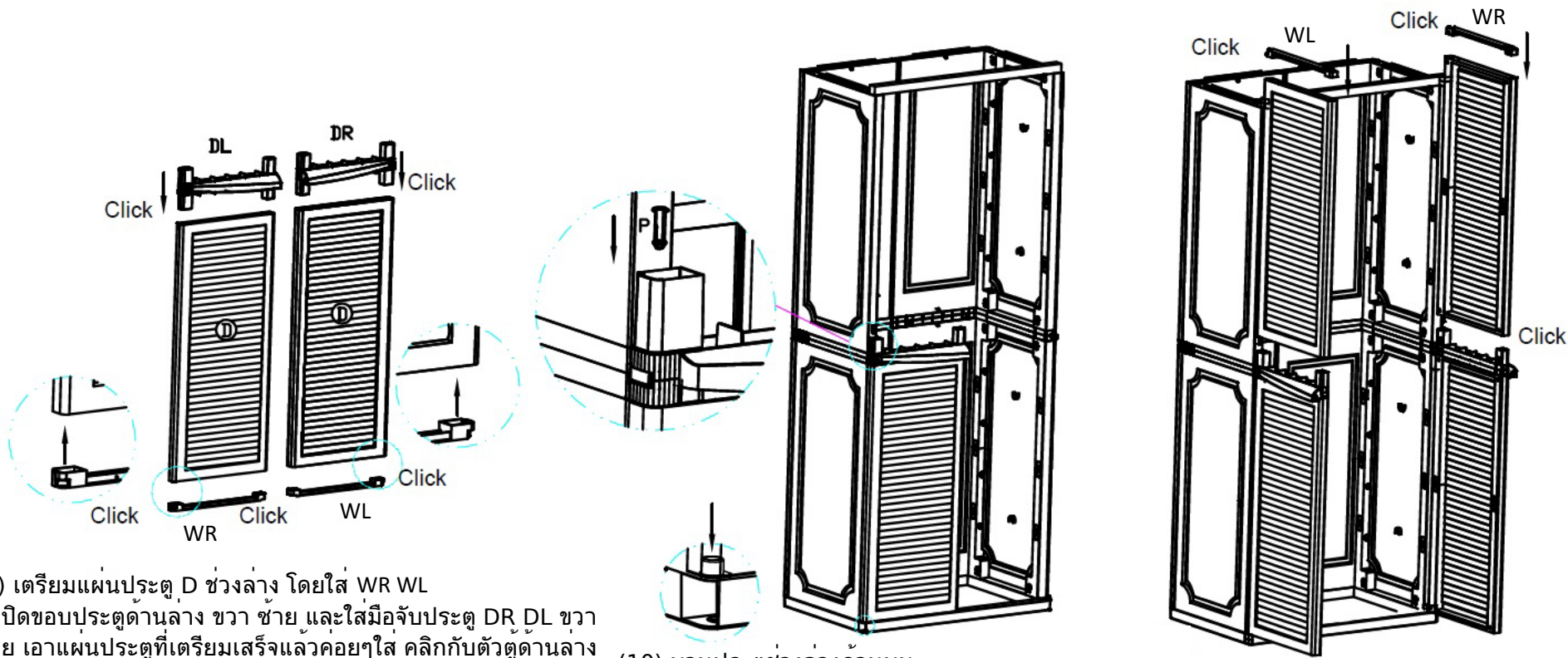
ตู้เนกประสงค์ Optimus สามารถใช้ไว้ภายใน ภายนอกได้ชายคา  
ดูรายละเอียดสินค้าเพิ่มเติม [www.addon2.com](http://www.addon2.com)

[www.addon2.com](http://www.addon2.com)

PARTS

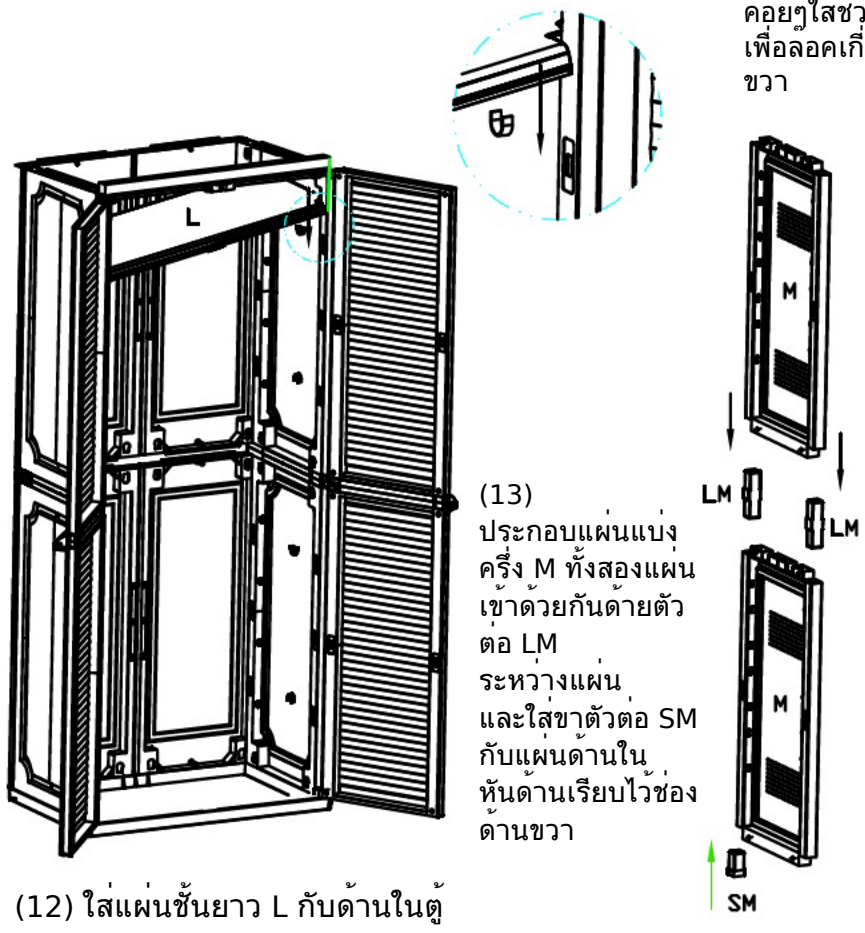






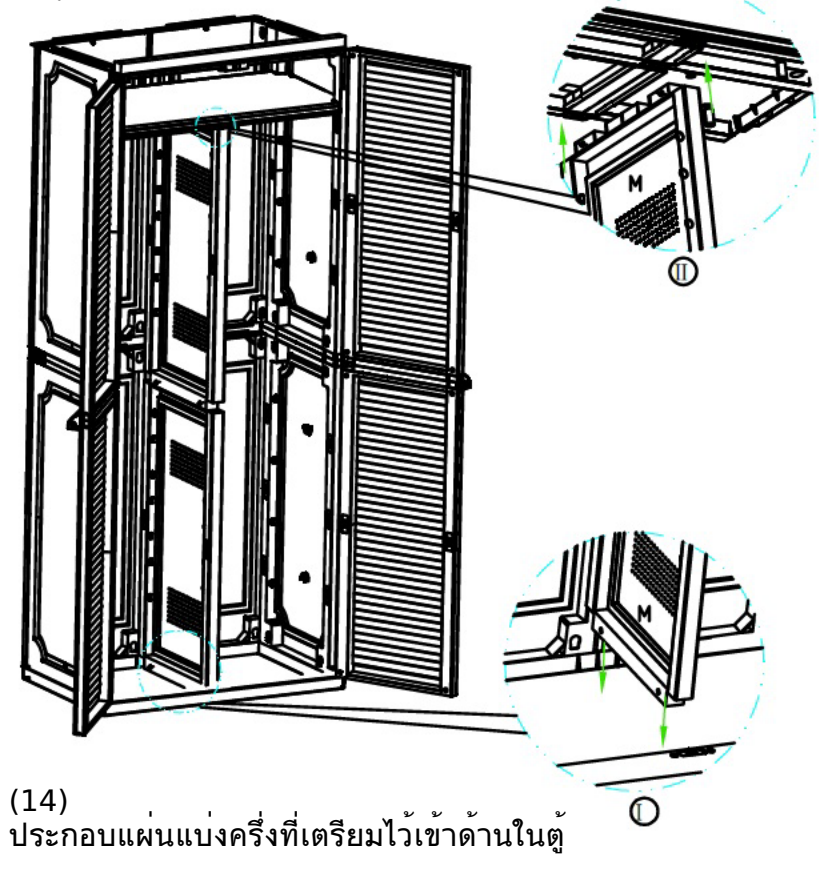
(9) เตรียมแผ่นประตู D ช่วงล่าง โดยใส่ WR WL ตัวปิดขอบประตูด้านล่าง ขวา ซ้าย และใส่มือจับประตู DR DL ขวา ซ้าย เอาแผ่นประตูที่เตรียมเสร็จแล้วค่อยๆใส่ คลิ๊กกับตัวตู้ด้านล่าง

(10) บานประตูช่วงล่างด้านบน ค่อยๆใส่ช่วงบานพับให้พอดีช่อง ใส่เดือย P เพื่อล็อคเกี่ยวกับตัวตู้ ทำบานทั้งสองข้างซ้าย ขวา

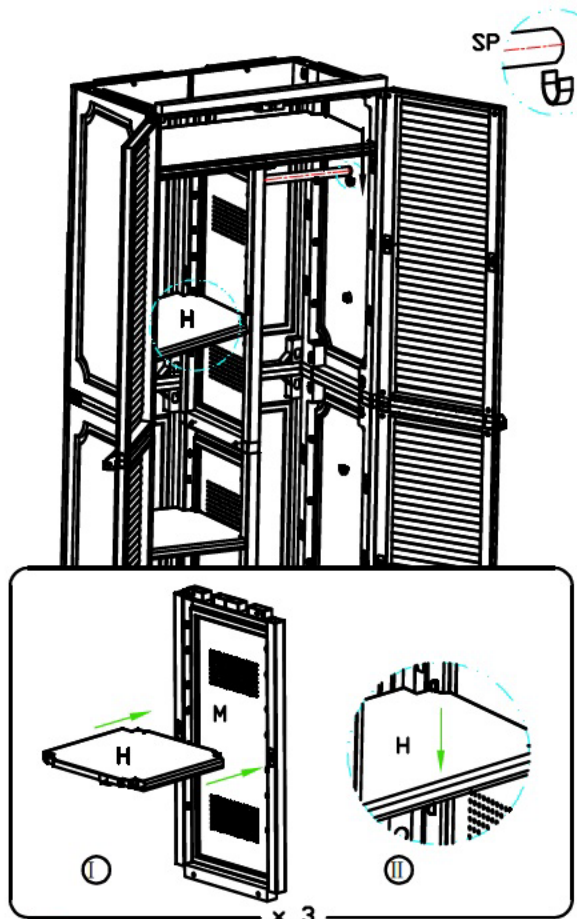


(12) ใส่แผ่นชั้นยาว L กับด้านในตู้

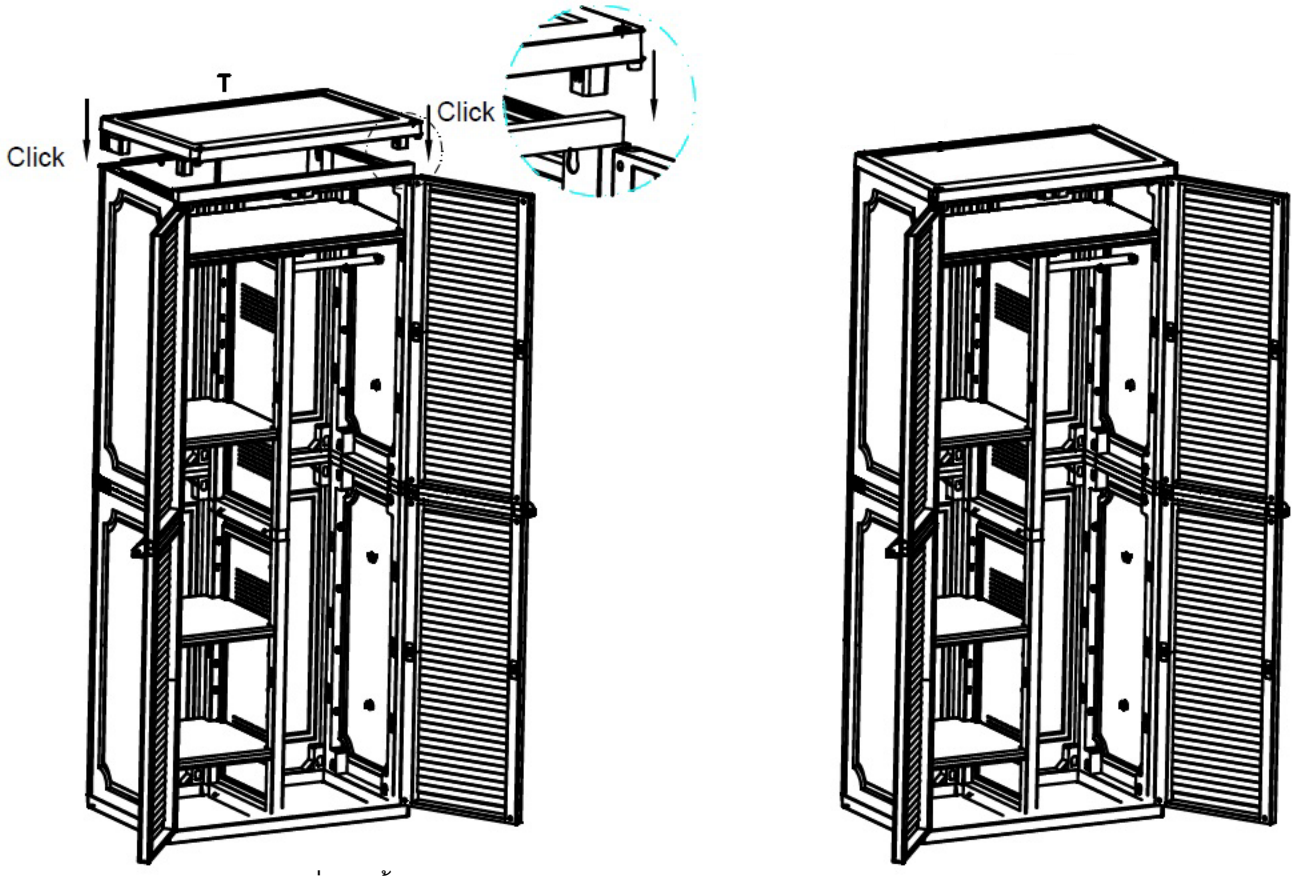
(13) ประกอบแผ่นแบ่งครึ่ง M ทั้งสองแผ่น เข้าด้วยกันด้วยตัวต่อ LM ระหว่างแผ่น และใส่ขาตัวต่อ SM กับแผ่นด้านใน หันด้านเรียบไว้ช่องด้านขวา



(14) ประกอบแผ่นแบ่งครึ่งที่เตรียมไว้เข้าด้านในตู้



(15) ใส่ชั้นเล็กในช่องด้านซ้าย ปรับระดับตามต้องการ และราวแขวนด้านขวา



(16) ปิดแผ่นฝาด้านบน T